

# Pisani

## LANÇAMENTO BIN 1210



**CHEGARAM  
AS CAIXAS QUE  
MUDAM TUDO!**



A grande novidade da Pisani.  
**BIN 1210**



# Um novo padrão de resistência, agora produzido no Brasil, acaba de chegar! Referência em durabilidade é **Pisani**.

Nasce uma nova geração de caixas injetadas em PEAD, criada para ir além dos padrões atuais. Desenvolvida para suportar mais carga, absorver mais impacto e atender a inúmeras aplicações, ela combina tecnologia com visão de futuro para a logística.

A caixa **BIN 1210 Pisani** surge para atender os mercados mais exigentes, sendo altamente resistente

e versátil para criar soluções em diferentes segmentos.

Com tecnologia de injeção de espuma estrutural, entrega mais resistência com menos peso, elevando o padrão do mercado nacional e abrindo caminho para uma nova era no transporte e armazenagem.

# Muito além da média do mercado

Enquanto BINs convencionais operam entre 450–600 kg, o **BIN 1210 Pisani** foi criado para operações mais exigentes, que demandam durabilidade, suportando até 1.000 kg.



## Dimensões:

**Externa:**  
1200 x 1000 x 760 mm  
**Interna:**  
1090 x 890 x 580 mm



## Retorno:

(Logística Reversa):  
1,82 un/m<sup>3</sup> (< 33%)



## Peso:

Aberta: 42 kg  
Fechada: 43 kg



## Carga máxima:

até 1.000 kg



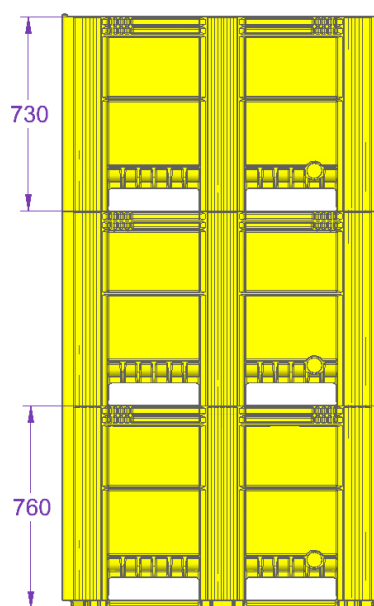
## Capacidade volumétrica:

570 L



## Material:

PEAD – Polietileno de Alta Densidade



## Empilhamento:

Até 5.000 kg  
12 unidades



**LOGÍSTICA REVERSA.**

Redução de volume de 33% no retorno, com sistema de encaixe que garante estabilidade no transporte e armazenagem das caixas vazias.



**EMPILHAMENTO SEGURO DE ATÉ 12 UNIDADES.**

Permite empilhamento seguro mesmo com cargas elevadas. Sua estrutura reforçada garante estabilidade entre unidades, possibilitando a **verticalização do armazenamento** e melhor aproveitamento do espaço em estoque, transporte e centros de distribuição.

# Tecnologia de Injeção de Espuma Estrutural.

A base de todos os diferenciais.

Esse processo reduz a densidade do produto final, tornando o material mais leve e eficiente no uso da matéria-prima. Além disso, as células internas aprisionam ar, contribuindo para melhor isolamento térmico e para uma estrutura com maior capacidade de absorção de impacto.

- Estrutura reforçada com alta resistência mecânica
- Construção monobloco (sem emendas)
- Excelente durabilidade operacional
- Fácil higienização
- Versatilidade de aplicações
- Redução de custos de reposição
- Paredes mais grossas e resistentes

Graças à sua engenharia estrutural, o **BIN 1210 Pisani** atende diferentes segmentos com alto nível de exigência:

- Agro e Hortifrúti
- Proteínas
- Piscicultura
- Indústria em geral
- Reciclagem de eletrônicos
- Laticínios





## Resultado

- Mais resistência ao impacto
- Menor taxa de quebra
- Maior vida útil



**Projetado  
para  
múltiplos  
setores:**

## Agro e Hortifrúti



- Frutas, legumes e verduras.
- Uso no campo, packing houses e centros de distribuição.
- Substituição de madeira com mais higiene e durabilidade.

### Benefícios:

- Menos perdas por impacto e contaminação.
- Ventilação adequada (versões vazadas).
- Mais higiene e vida útil prolongada.

## Proteínas



- Frigoríficos, abatedouros e processamento industrial.
- Ambientes refrigerados e lavagens constantes.
- Contato direto com alimentos.

### Benefícios:

- Cantos arredondados e interior liso.
- Fácil higienização e menos resíduos.
- Resinas homologadas + opção antimicrobiana.

## Piscicultura

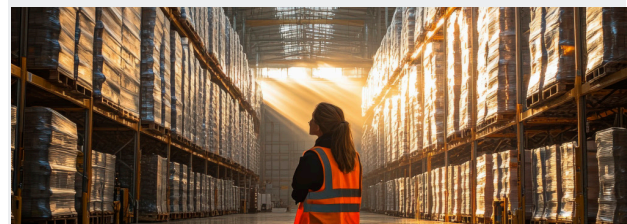


- Peixes, gelo e transporte úmido.
- Uso contínuo em ambientes molhados e salinos.
- Projetada para suportar grandes volumes de água e gelo.

### Benefícios:

- Resistência à umidade constante.
- Estrutura reforçada para peso líquido.
- Não absorve odores ou líquidos.
- Fácil higienização.

## Indústria em Geral

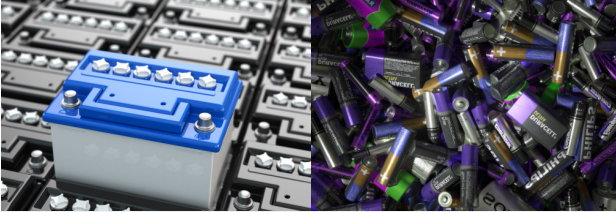


- Armazenagem, manufatura e logística interna.
- Fluxos intensos e empilhamento vertical.
- Integração com automação e racks.

### Benefícios:

- Alta capacidade de carga.
- Longa vida útil operacional.
- Redução de custos de reposição.

## Reciclagem de Eletrônicos



- Baterias automotivas e industriais.
- Ambientes químicos e cargas elevadas.
- Movimentação pesada e risco de impacto.

### Benefícios:

- Alta resistência química (PEAD).
- Suporta impacto e tombamento.
- Segurança estrutural no transporte.

## Laticínios



- Leite, queijos, iogurtes e derivados.
- Aplicação em indústrias lácteas, câmaras frias e centros de distribuição.
- Estrutura ideal para ambientes refrigerados e rotinas intensas de lavagem.

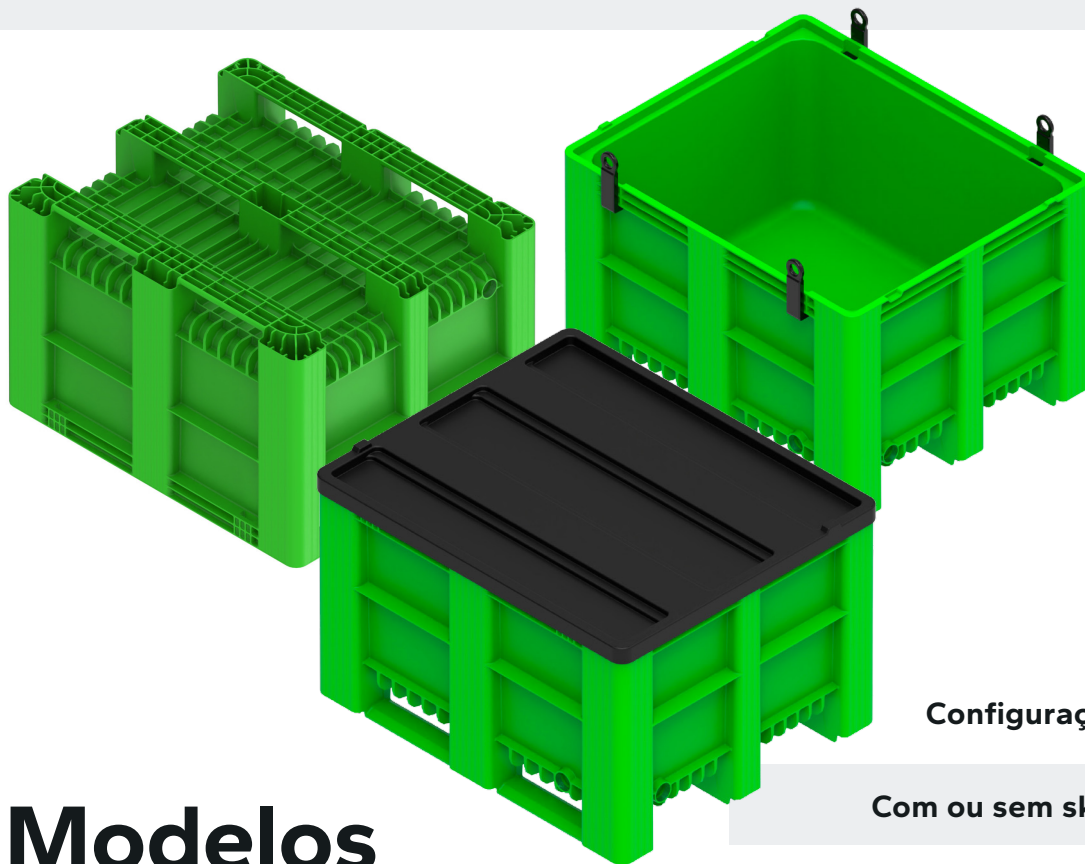
### Benefícios:

- Superfícies lisas que facilitam a limpeza.
- Alto desempenho em baixas temperaturas.
- Mais segurança sanitária no manuseio e na armazenagem.





O **BIN 1210 Pisani** está disponível em **diferentes configurações** para atender diversas aplicações.



Configurações:

Com ou sem skids

Com ou sem pé central

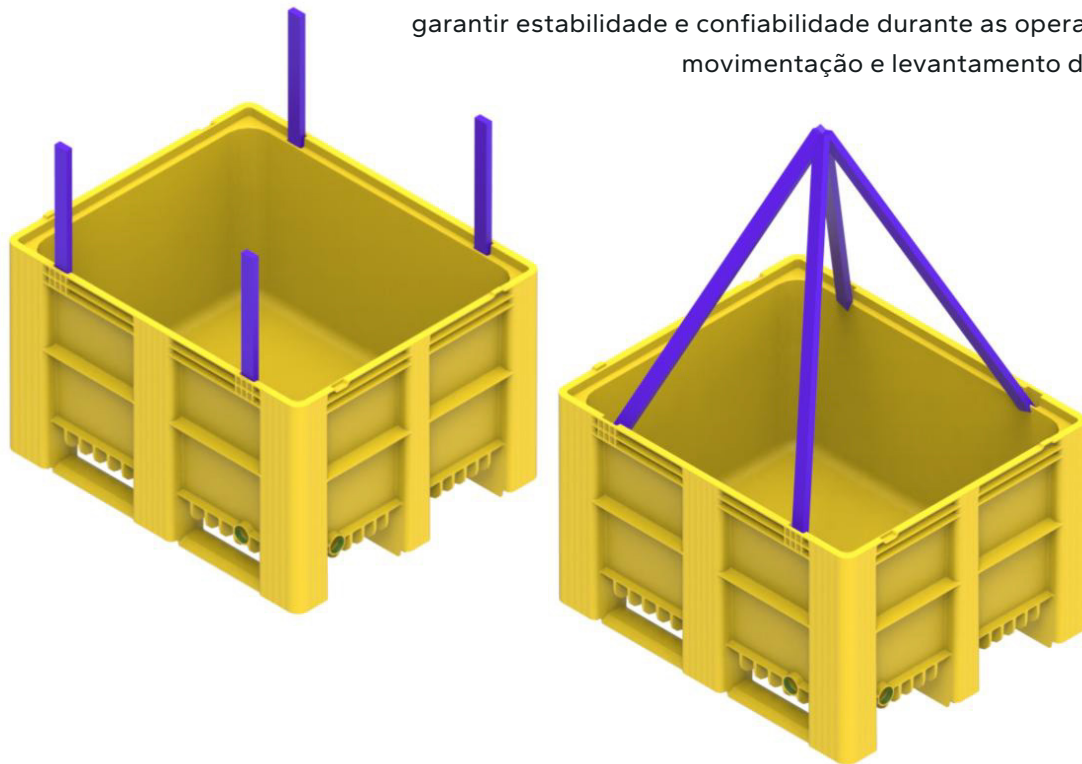
Versão com tampa

Preparação para válvula ou torneira de escoamento

## Modelos estruturais

- A (Vazada) – ventilação e resfriamento
- F (Fechada) – contenção total
- SF (Fundo Fechado) – retenção de pequenos produtos

O **BIN 1210 Pisani** pode ser equipado com acessórios de alças que facilitam o içamento por ganchos ou sistemas de elevação. Os alojamentos foram projetados para suportar carga nominal de até 1.500 kg, permitindo elevação simultânea pelos quatro pontos com segurança. A estrutura é dimensionada para garantir estabilidade e confiabilidade durante as operações de movimentação e levantamento da carga.



# PERSONALIZAÇÕES

---

- Integração com RFID e rastreamento
- Software de gestão de ativos
- Aditivo antimicrobiano
- Versão ESD (Electrostatic Discharge - Descarga Eletrostática)
- Versão HT- High Temperature (Matéria-prima com polímeros de alta temperatura)
- Identificação em hotstamp
- Customização sob demanda

Aprofunde seus conhecimentos em todas as personalizações disponíveis. **LEIA O QR CODE E ACESSE UM MATERIAL EXCLUSIVO.**



<https://www.pisani.com.br/inovacao>





**Tecnologia RFID:  
uma solução que evolui  
com a sua operação.**

# O BIN 1210 Pisani se adapta a variados níveis de exigência e aplicações específicas.

A linha conta com múltiplas configurações que ampliam sua versatilidade operacional. As versões podem incluir base com ou sem skid, opções sem pé central e configurações com torneira ou válvula para escoamento, ideais para aplicações que exigem drenagem controlada.

Essa variedade de combinações permite ajustar o **BIN 1210 Pisani** às demandas de cada segmento, garantindo eficiência no transporte, armazenagem e integração com diferentes sistemas logísticos.

**FICHA TÉCNICA**

**DIMENSÕES EXTERNAS**

Comp. 1.200 x Larg. 1000 x Alt. 760

**DIMENSÕES INTERNAS**

Comp. 1.090 x Larg. 890 x Alt. 580

**PESO**

A: 42 kg | F: 43 kg

**MATERIAL**

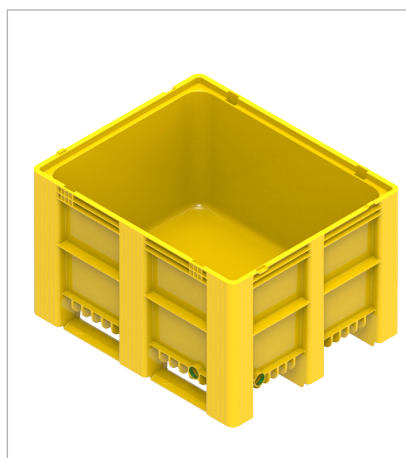
PEAD (Polietileno de alta densidade) com aditivo anti UV (Ultra Violeta)

**CORES**

Personalizadas



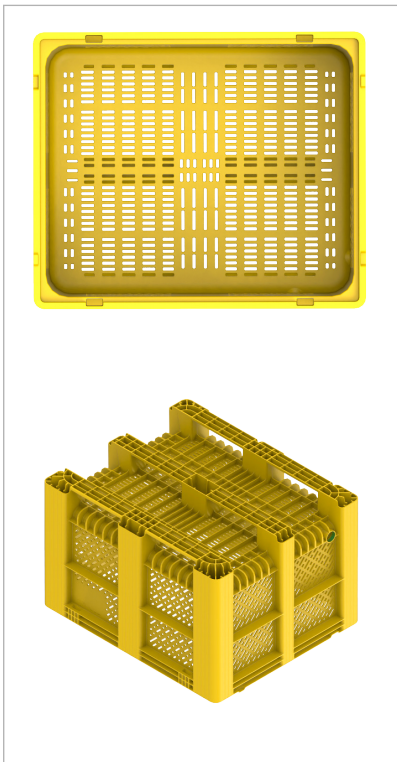
**MODELO  
BIN 1210 A**



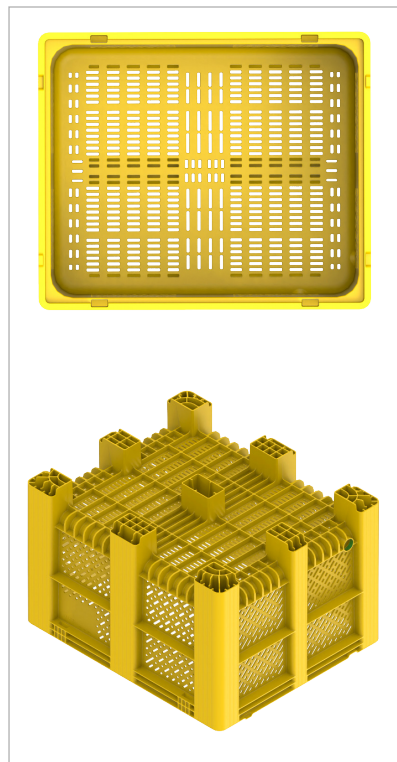
**MODELO  
BIN 1210 F**



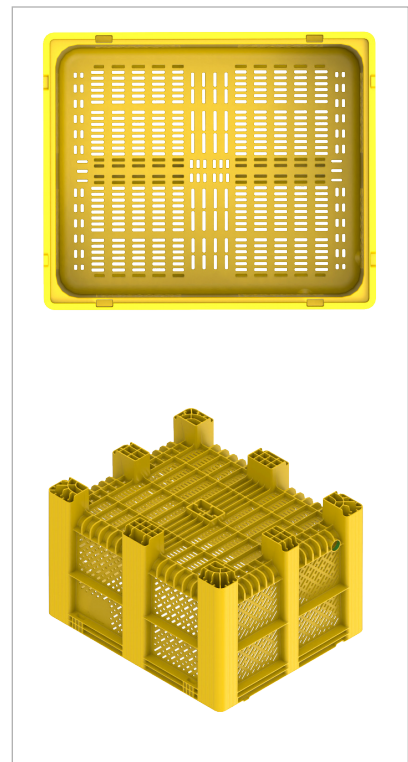
**MODELO  
BIN 1210 SF**



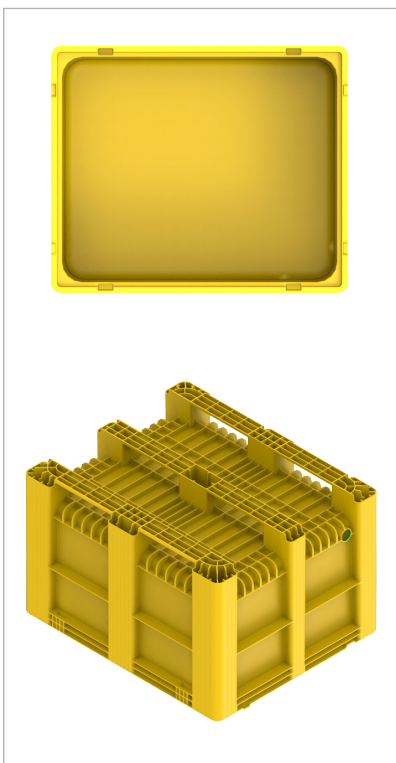
Versão  
**BIN 1210 A C/ SKID**



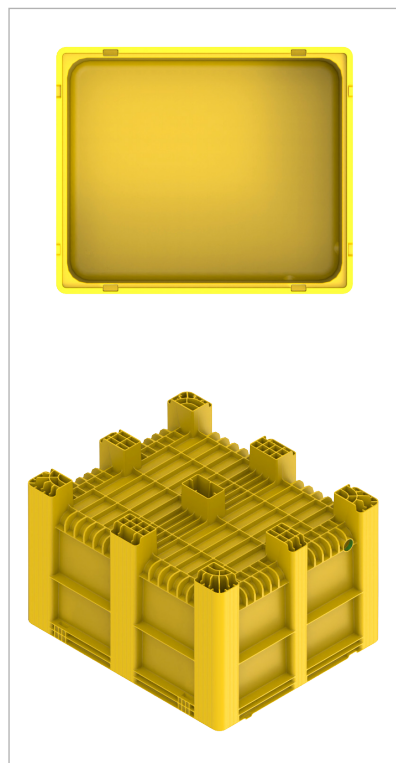
Versão  
**BIN 1210 A S/ SKID**



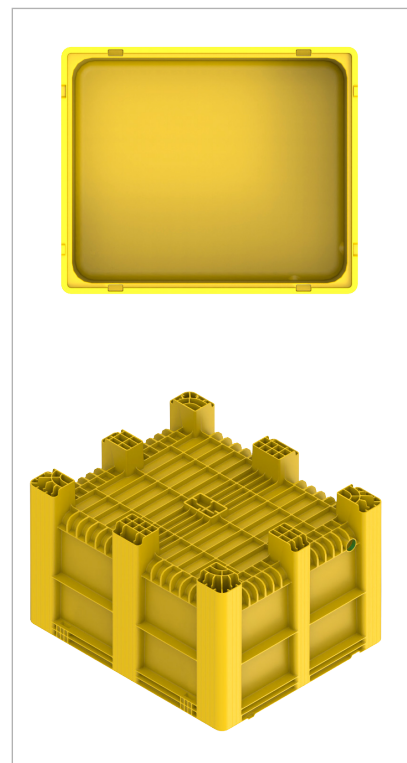
Versão  
**BIN 1210 A S/ SKID S/ PÉ  
CENTRAL**



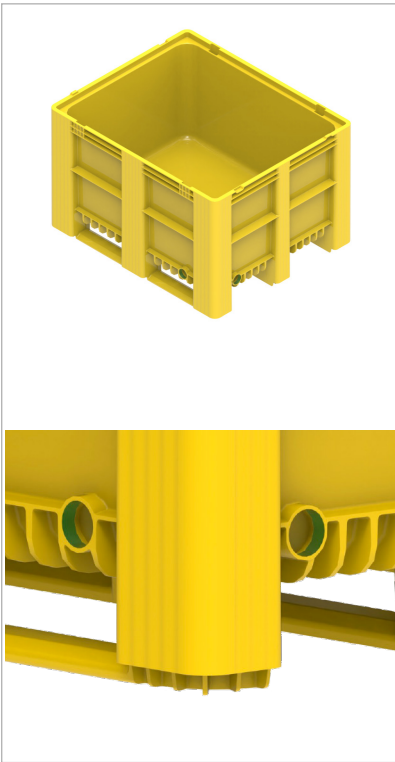
Versão  
**BIN 1210 F C/ SKID**



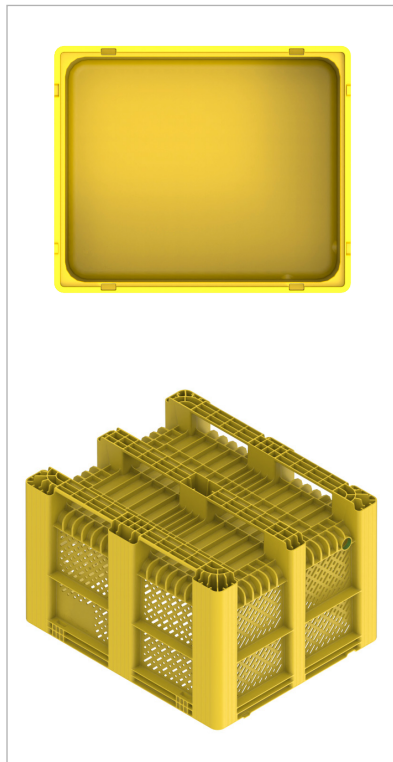
Versão  
**BIN 1210 F S/ SKID**



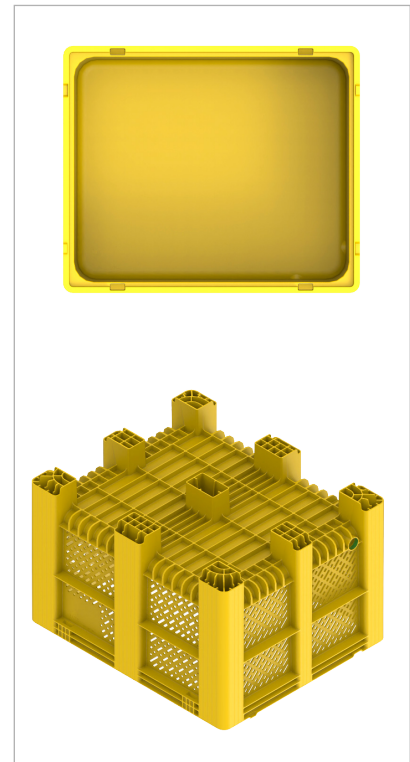
Versão  
**BIN 1210 F S/ SKID S/ PÉ  
CENTRAL**



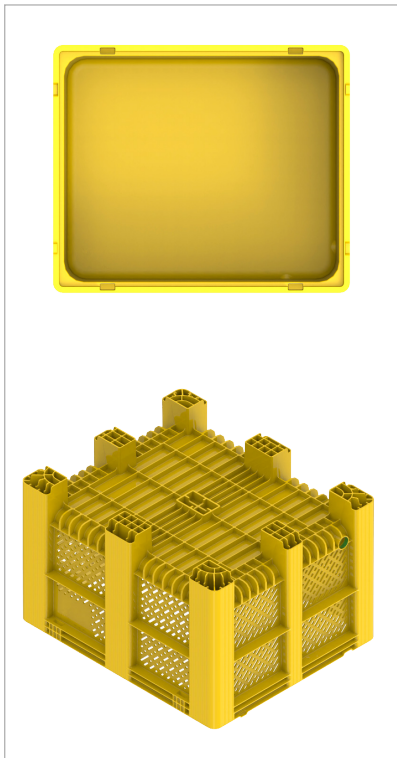
Versão  
**BIN 1210 F C/ TORNEIRA OU  
VÁLVULA PARA ESCOAMENTO**



Versão  
**BIN 1210 SF C/ SKID**

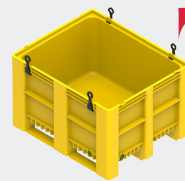


Versão  
**BIN 1210 SF S/ SKID**

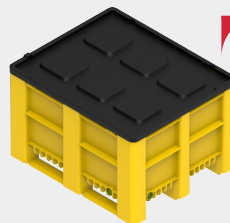


Versão  
**BIN 1210 SF S/ SKID S/ PÉ  
CENTRAL**

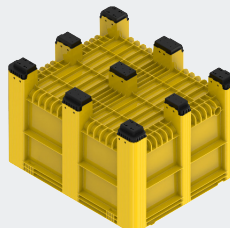
## Acessórios



**GANCHO PARA  
IÇAMENTO**



**TAMPA**



**TAMPA DOS PÉS  
BIN 1210 PISANI**

têm por finalidade impedir a entrada de resíduos como terra, pedras e outras sujeiras. Permitem também a fixação de rodízios, facilitando a movimentação.

O **BIN 1210 Pisani** vem com preparação para válvula ou torneira de escoamento, permitindo a drenagem prática de líquidos. A rosca é moldada diretamente no processo de injeção, garantindo maior resistência e vedação. Utiliza rosca padrão 2" conforme norma NBR ISO 7-1, compatível com conexões amplamente utilizadas no mercado.



## Por que escolher a Pisani



Mais de 50 anos de existência e 3 unidades fabris posicionadas estrategicamente no Brasil



Engenharia e matrizaria própria aplicada ao plástico industrial, com foco em desempenho real no campo e na indústria



Produtos desenvolvidos para operações exigentes e alto ciclo de uso



Estruturas em PEAD de alta densidade, com vida útil que pode ultrapassar 20 anos



Tecnologia nacional preparada para o futuro da logística



Alta resistência mecânica, química e ao impacto



Redução de custos ao longo do tempo pela alta durabilidade



Soluções que unem performance, economia e responsabilidade ambiental



100% reciclável ao final da vida útil, retornando como matéria-prima, processada nos 3 moinhos de reciclagem Pisani

# Pisani

SOLUÇÕES EM PLÁSTICO

[www.pisani.com.br](http://www.pisani.com.br)

 +55 (54) 2101 8700    [pisaniplasticos](#)